



**WACKER
NEUSON**
all it takes!



803

Escavatore cingolato tradizionale

Il più piccolo, in grado di lavorare a zero emissioni

Il modello 803 è il più piccolo escavatore Wacker Neuson, ma, in termini di robustezza, non lascia assolutamente nulla a desiderare. Impressiona per la sua larghezza ridotta di soli {700 mm}{27,58 in}, che gli consente di adattarsi perfettamente alle porte interne e protegge il rivestimento del pavimento grazie ai cingoli gommati. Un'attenzione particolare è stata dedicata alla potenza idraulica. È possibile abbinare facilmente accessori, come il martello idraulico Wacker Neuson, utilizzando l'idraulica aggiuntiva di serie. L'unità elettroidraulica (HPU) opzionale consente al miniescavatore di diventare l'attrezzatura di lavoro ideale per luoghi sensibili alle emissioni e può essere azionato elettricamente con la stessa potenza e quindi senza emissioni.

Punti di forza

- dual power
- Barra di sicurezza ROPS ribaltabile
- Idraulica ausiliaria unidirezionale standard
- Massima prestazione del motore della sua categoria
- Sottocarro idraulico a larghezza variabile con estensione della lama

Dati tecnici

■ idraulica

Pressione idraulica di esercizio	170,0 bar
Pompa idraulica	ZRP
Portata	23,0 l/min
Capacità del serbatoio	14,0 l

■ Valori meccanici di rendimento

Capacità ascensionale	58,0 %
Velocità di marcia	1,8 km/h

■ Valori meccanici

Lunghezza	2.746,0 mm
Larghezza	730,0 mm
Altezza	1.507,0 mm
Peso d'esercizio (min.-max.)	1.029,0 - 1.115,0 kg
Profondità di scavo (max.)	1.763,0 mm

■ Motore a scoppio

Raffreddamento	Raffreddamento ad acqua
----------------	-------------------------

Modello di motore	Motore diesel
Cilindri	3,0
Cilindrata	854,0 cm ³
Capacità del serbatoio	10,0 l
Potenza nominale	9,9 kW
Numero di giri nominale	2.100,0 1/min
Tensione batteria di avviamento	12,0 V
Capacità batteria (valore nominale)	20,0 Ah
Produttore del motore	Yanmar
Designazione del motore	3TNV70

■ Dati caratteristici ambientali

Potenza acustica LWA, garantita	93,0 dB(A)
---------------------------------	------------

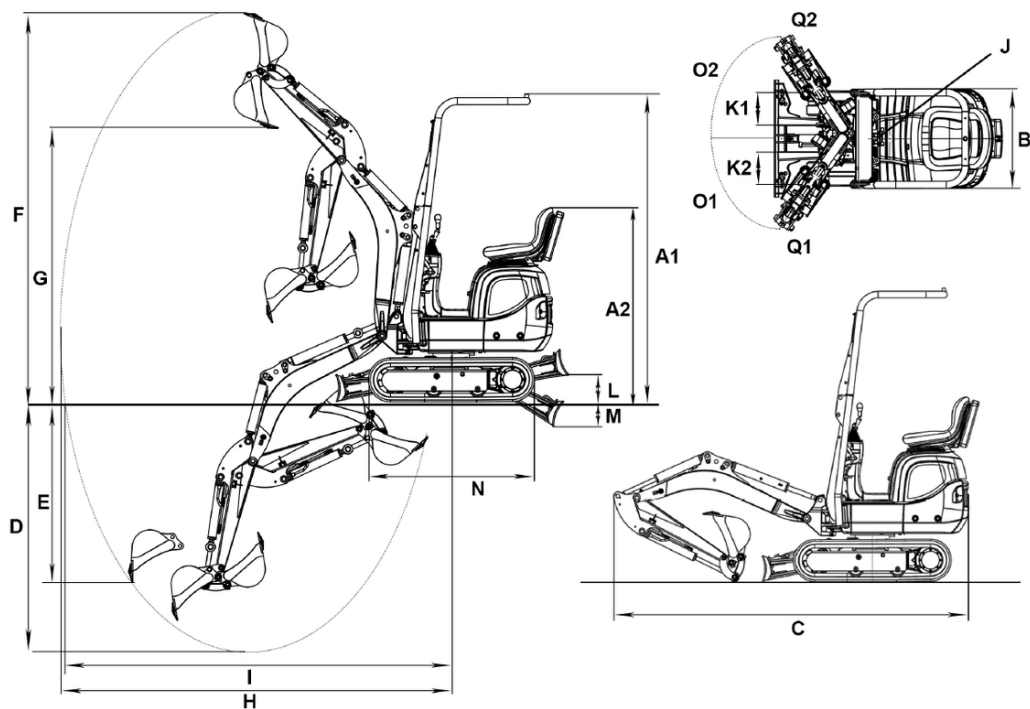
■ Carro

Pressione idraulica di esercizio	170,0 bar
----------------------------------	-----------

■ Trasporto e stoccaggio

Peso di trasporto	932,0 kg
-------------------	----------

Dimensioni



A1	Altezza ROPS	2.261 mm
A2	Altezza ROPS ribaltato	1.427 mm
B	Larghezza torretta	730 mm
	Larghezza sottocarro	860 mm
	Larghezza sottocarro ruote ritratte	700 mm
C	Lunghezza di trasporto	2.828 mm
D	Profondità di scavo max.	1.763 mm
E	Profondità a tuffo max.	1.320 mm
F	Altezza di scavo max.	2.857 mm
G	Altezza di scarico max.	2.012 mm
H	Raggio di scavo max.	3.090 mm
I	Sbraccio al suolo max.	3.028 mm
J	Raggio di rotazione posteriore	747 mm
K1	Spostamento del braccio max. (al centro del cucchiaio lato destro)	245 mm
K2	Spostamento del braccio max. (al centro del cucchiaio lato sinistro)	283 mm
L	Altezza di sollevamento max. (lama sopra al piano orizzontale)	194 mm
M	Profondità di scavo max. (lama sotto al piano orizzontale)	178 mm
N	Lunghezza carrello	1.220 mm
O1	Angolo di rotazione max (sistema braccio a sinistra)	55 °
O2	Angolo di rotazione max (sistema braccio a destra)	56 °
	Larghezza cingolo	180 mm
Q2	Raggio di rotazione del braccio a destra	1.085 mm
Q1	Raggio di rotazione del braccio a sinistra	1.039 mm